

Teknik

Sprint dörrhandtag TEXT OCH FOTO: BENGT NYLÉN

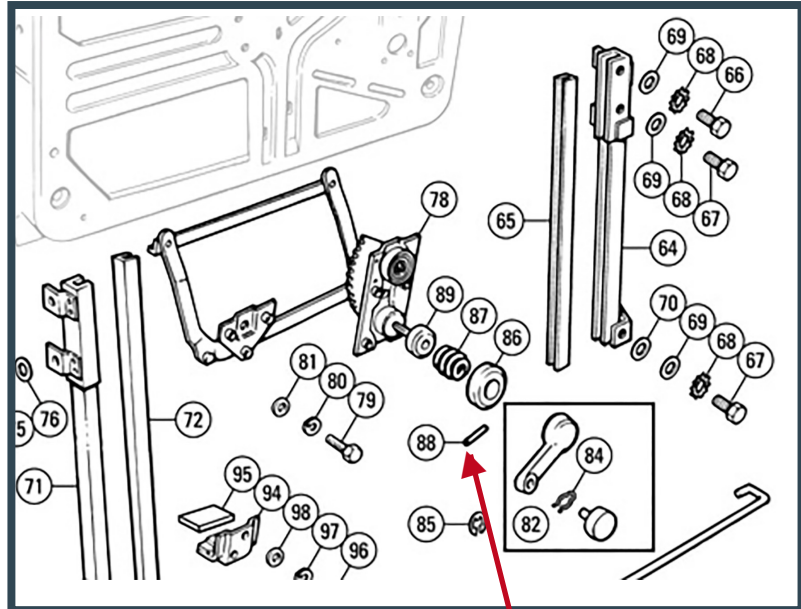
Problem med att få dit sprinten när du skall sätta tillbaka fönstervevarna/dörrhandtagen?

Har du någon gång försökt återmontera dörrhandtagen/fönstervevarna på din bil på insidan? Dessa sitter fast med en liten sprint i form av en ca 15 mm lång stålstav som är 3,4 mm tjock. Det kan vara ganska svårt att montera denna lilla sprint.

Skaffa en stång av cirka samma diameter som sprinten. Det kan vara i stål men även mässing går bra. Jag har använt mässingsstång med diam 1/8" vilket är 3,2 mm. Mätt upp samma längd från ena änden på stången som originalsprinten har. Gör ett jack runt om genom att såga med en bågfil. Såga nästan av sprinten. Nu har du ett bra handtag till sprinten.

Forma den ända du skall sticka in lite rund så blir den lättare att få på plats. Stick in den del av stången som skall bli sprint och bryt av stången efter brottanvisningen när den är på plats.

1/8" mässingstång finns bl a hos firma Rimbo Grande, www.rimbogrande.se.



VIPS HAR DU SPARAT EN TIMMES ARBETE PER DÖRRSIDA.